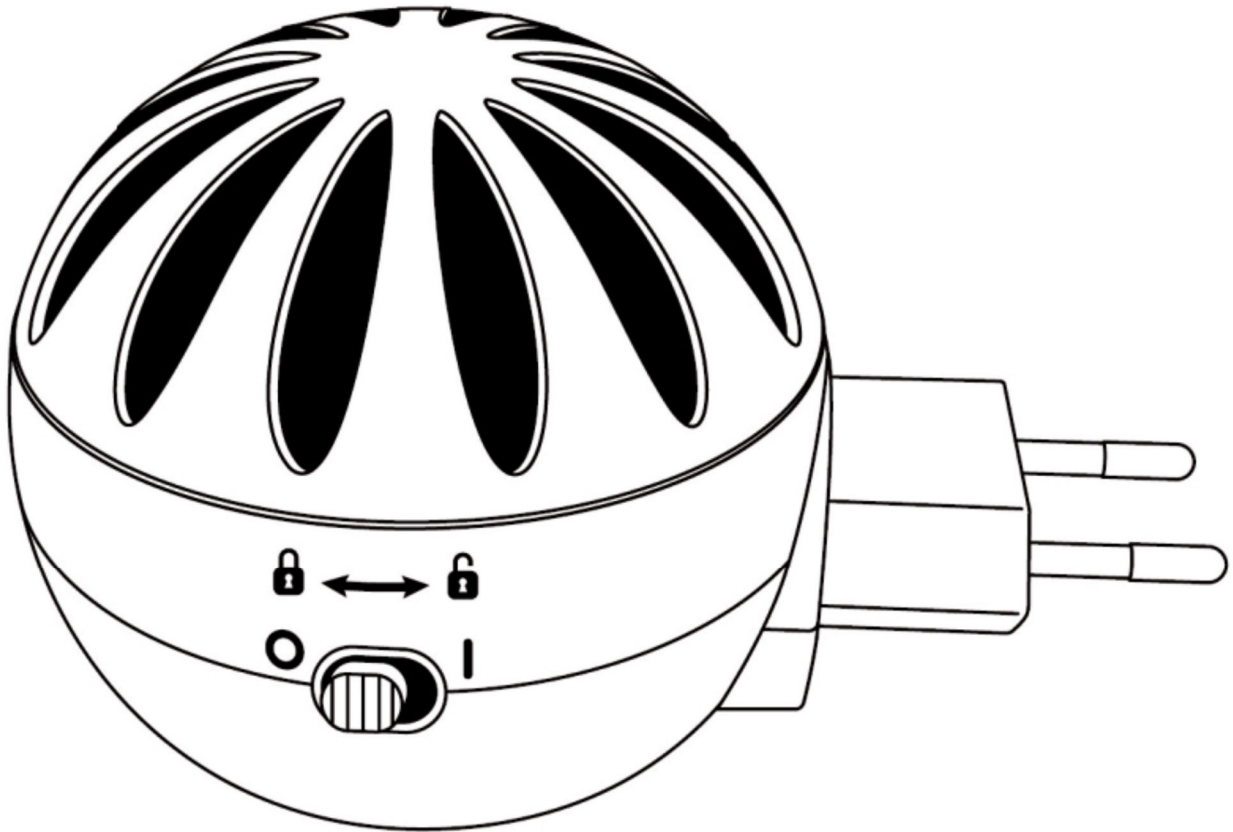




Duftstecker Aromadiffuser Raumbeduftungsgerät für die Steckdose



Bitte lesen Sie dieses Handbuch sorgfältig durch und bewahren Sie es an einem sicheren Ort auf.

Please carefully read this manual and keep it in a safe place.

Lire attentivement et conserver soigneusement ce mode d'emploi.

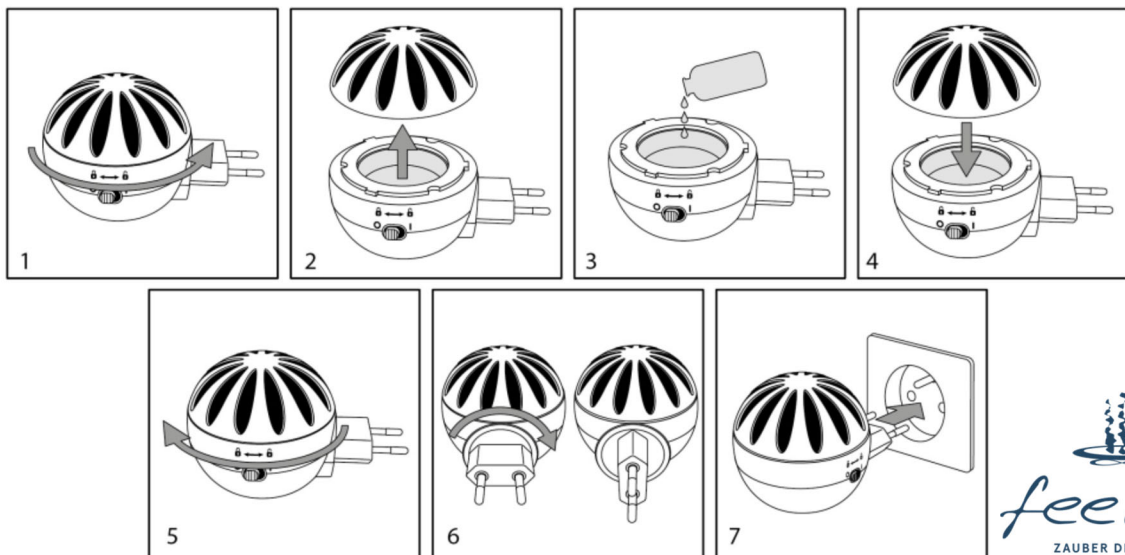
- Dieses Gerät kann von Kindern ab 8 Jahren und Personen mit eingeschränkten körperlichen, sensorischen oder geistigen Fähigkeiten oder Mangel an Erfahrung und Wissen verwendet werden, wenn sie beaufsichtigt oder in die sichere Verwendung des Gerätes eingewiesen wurden und die damit verbundenen Gefahren verstehen.
- Außerhalb der Reichweite von Kleinkindern und Haustieren aufbewahren.
- Verwenden Sie für eine optimale Instandhaltung ausschließlich reine ätherische Öle ohne Wasser. Überschreiten Sie die maximale Füllmenge von 5 ml nicht.
- Die durchgehende Verwendung des Diffusers kann langfristig das Produkt beschädigen und seine Lebensdauer verkürzen. Schalten Sie daher den Diffuser bei Nicht-Benutzung aus und ziehen Sie das Gerät aus der Steckdose.
- Nur als Raumdiffuser zu verwenden, nicht inhalieren.
- Zu verwenden in einer Umgebung zwischen 10 °C und 30 °C.
- Das Gerät hat heiße bzw. warme Oberflächen, um die ätherischen Öle zu verdampfen und diese Oberflächen sollten während des Gebrauchs nicht berührt werden.
- Entfernen Sie den Deckel nicht und decken Sie den Diffuser nicht ab, wenn das Gerät in Betrieb ist.
- Kinder sollten beaufsichtigt werden, um sicherzustellen, dass sie nicht mit dem Diffuser spielen.
- Stecken Sie den Diffuser aus und lassen Sie ihn vor jeder Handhabung wie z.B. Reinigung oder Nachfüllung abkühlen. Leeren und reinigen Sie die Metallschale, wenn das Gerät nicht benutzt wird.
- Stecken Sie den Diffuser nach jedem Gebrauch aus.
- Reinigen Sie die Metallschale jede Woche. Verwenden Sie keine chemischen Produkte (wie Säuren, Laugen usw.) oder ätzende Reinigungsmittel, um das Gerät zu reinigen. Nicht eintauchen.
- Falls Wasser in den Diffuser eindringt, stecken Sie den Diffuser sofort aus und lassen Sie ihn mindestens drei Tage trocknen, bevor Sie ihn wieder verwenden.
- Verwenden Sie den Diffuser nicht, wenn er nicht richtig funktioniert, heruntergefallen oder beschädigt ist.
- Wenn der Diffuser einen ungewöhnlichen Geruch abgibt oder andere wesentliche Anzeichen einer Funktionsstörung aufweist, ziehen Sie den Diffuser sofort aus der Steckdose. Warten Sie, bis sich der Geruch verflüchtigt hat und kontaktieren Sie dann Ihren Händler.
- Verwenden Sie den Diffuser nicht in der Nähe einer offenen Flamme.
- Gießen Sie keine ätherischen Öle über den Diffuser.
- Befolgen Sie die Vorsichtsmaßnahmen für die Verwendung ätherischer Öle.

Der Hersteller haftet nicht für Schäden, die durch falsche Verwendung des Geräts verursacht werden.

INBETRIEBNAHME

Eine detaillierte Darstellung der Komponenten finden Sie auf der letzten Seite.

- 1-2 Entfernen Sie die Abdeckung des Diffusers, indem Sie diese gegen den Uhrzeigersinn drehen.
- 3 Füllen Sie die Metallschale mit ca. 10–20 Tropfen ätherischem Öl, maximal bis zur Füllstandslinie (5 ml).
- 4-5 Geben Sie die Abdeckung wieder auf den Diffuser, indem Sie diese im Uhrzeigersinn drehen.
- 6 Drehen Sie den Netzstecker horizontal oder vertikal (90 ° drehbar).
- 7 Stecken Sie den Diffuser in eine Steckdose mit 220-240V, das Gerät muss dabei immer horizontal ausgerichtet sein.

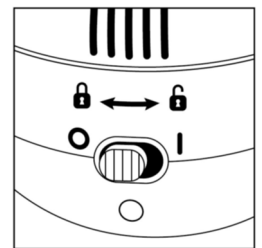


BETRIEB

Schieben Sie den EIN/AUS-Knopf, um den Diffuser zu starten (I) oder zu stoppen (O). Wenn der Diffuser läuft, leuchtet die Kontrollleuchte.

Der Diffuser stoppt nicht automatisch: Schalten Sie den Diffuser nach jedem Gebrauch aus und ziehen Sie den Netzstecker.

Die durchgehende Verwendung des Diffusers kann langfristig das Produkt beschädigen und seine Lebensdauer verkürzen.

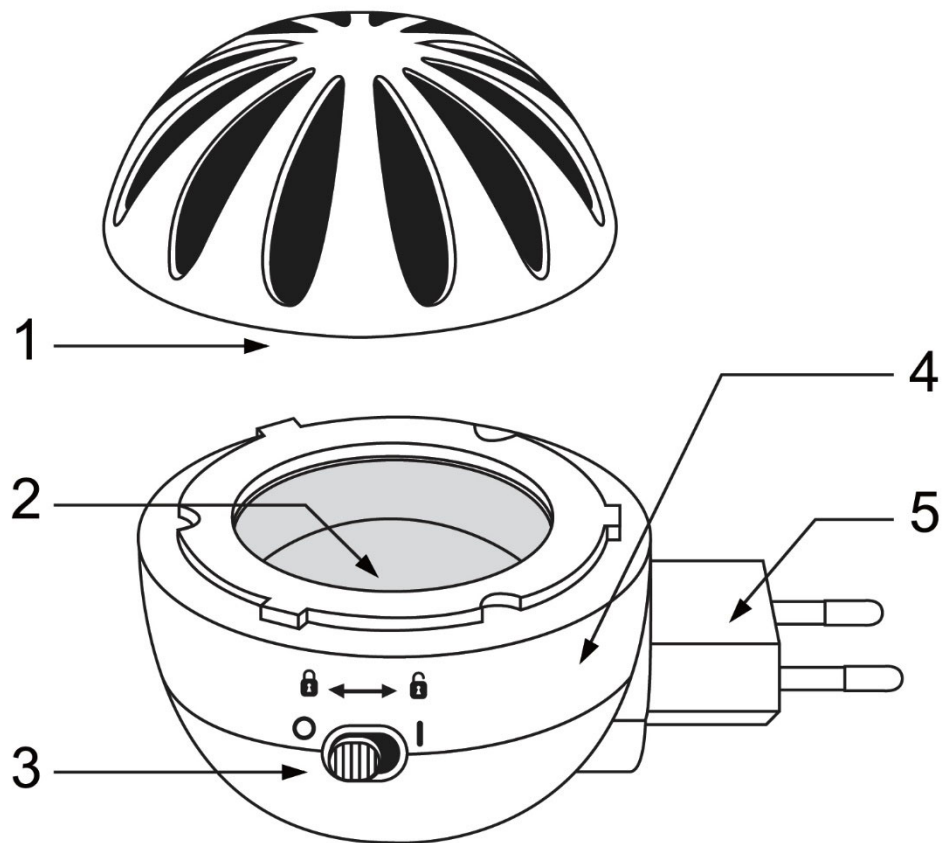


WARTUNG

1. Schalten Sie den Diffuser aus, ziehen Sie den Netzstecker und lassen Sie das Gerät auskühlen.
2. Entfernen Sie den Deckel und entleeren Sie das Öl aus der Metallschale bzw. reiben das Gerät mit einem Taschentuch aus.
3. Reinigen Sie die Metallschale des Diffusers mit einem weichen, feuchten Tuch und etwas Alkohol bzw. feeling Reiniger für Raumbeduftungsgeräte.
4. Es ist wichtig, den Diffuser sauber zu halten: Ablagerungen im Diffuser können die Diffusion verringern.
5. Wenn der Benutzer den Diffuser nicht regelmäßig reinigt, kann die Garantie nicht geltend gemacht werden.

MERKMALE

- GB-325A model
- Maße: 8 x 8 x 13 cm
- 220-240V ~ 50Hz – 10W




DE

EN

1. Abdeckung
2. Metallschale
3. EIN / AUS Knopf
4. Unterteil / Basis
5. 90° Drehstecker

1. Cover
2. Metallic tank
3. ON /OFF button
4. Base
5. 90° Rotary plug

	<p>EN Correct Disposal of this product This marking indicates that this product should not be disposed with other household wastes throughout the EU. To prevent possible harm to the environment or human health from uncontrolled waste disposal, recycle it responsibly to promote the sustainable reuse of material resources. To return your used device, please use the return and collection systems or contact the retailer where the product was purchased. They can take this product for environmentally safe recycling.</p>
---	---

Hochwertige naturreine ätherische Öle sowie Aromapflegeprodukte finden Sie in unseren Onlineshop <https://shop.feeling.at/> Für Fragen, Wünsche und Anregungen sind wir gerne jederzeit für Sie da, Ihr feeling Team

feeling HandelsgesmbH.
 Augasse 48 in A-6822 Satteins
www.feeling.at

